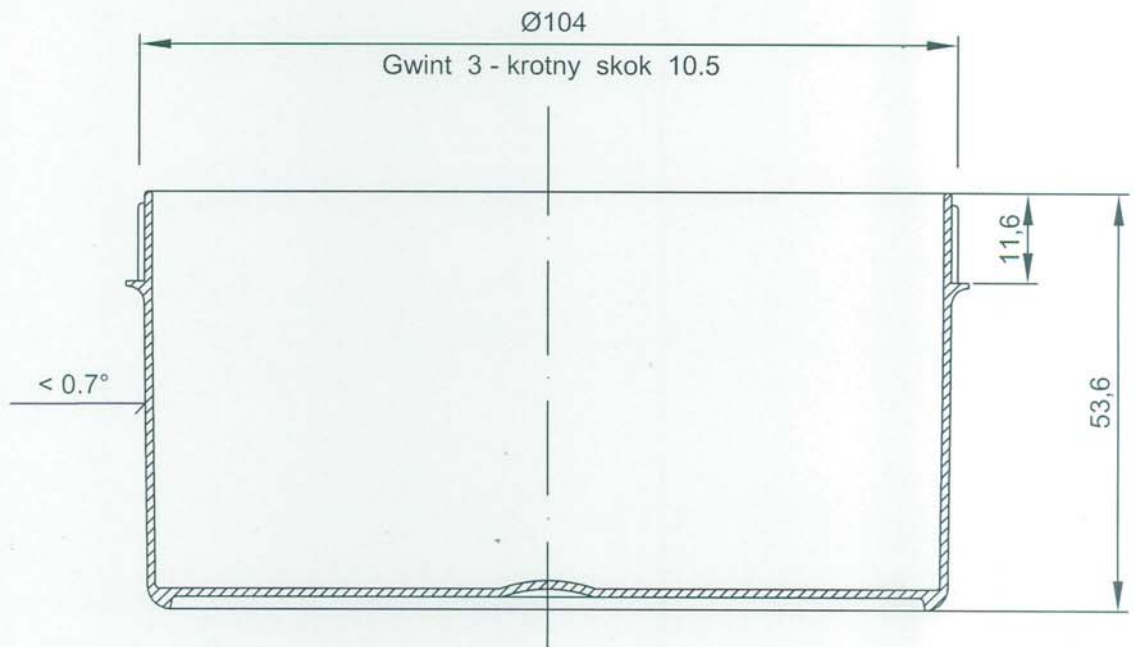


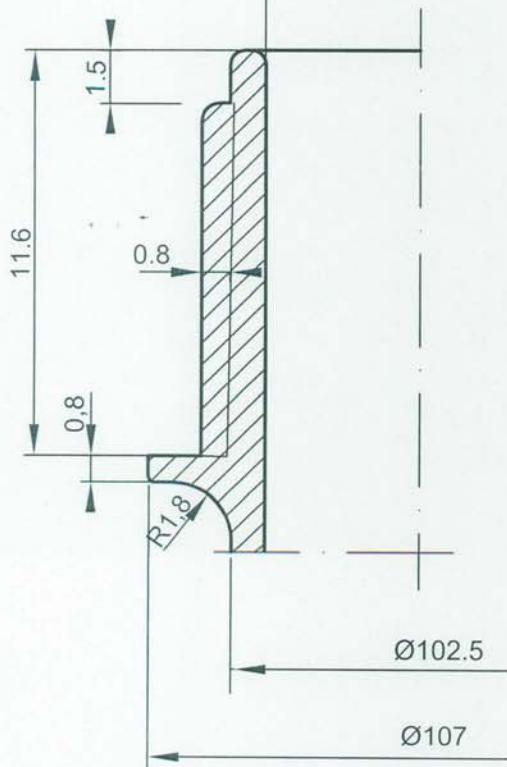
Profil gwintu

0.8

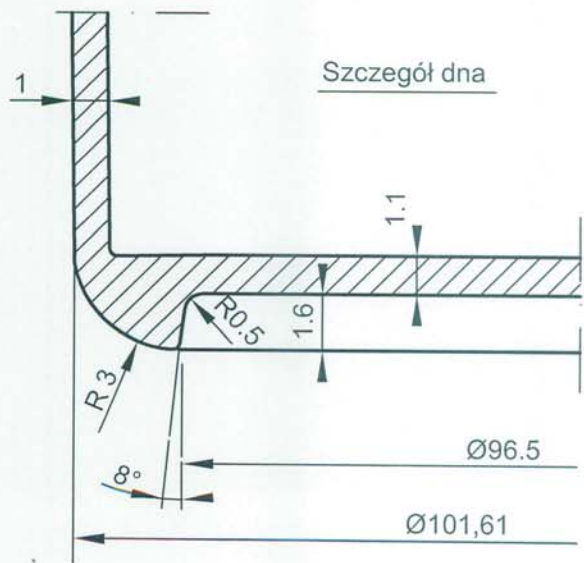


Szczegół obrzeża

Ø100.4



Szczegół dna



Dose H 53,6  
DOS 400...PIP