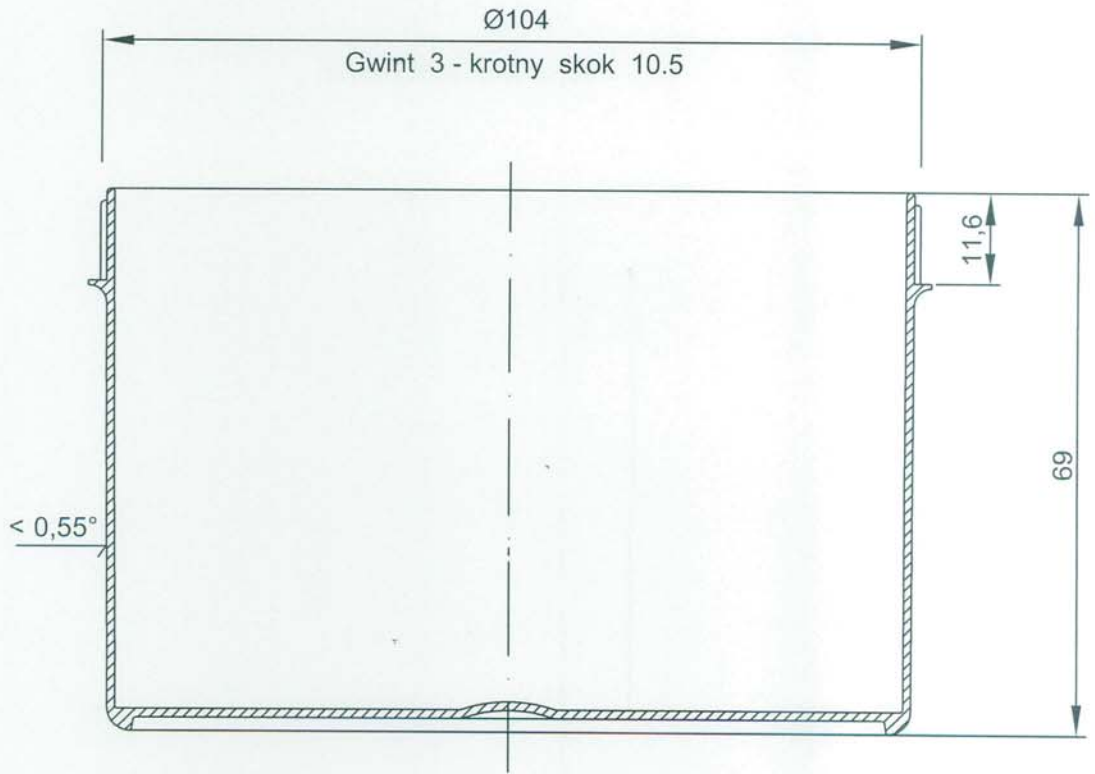
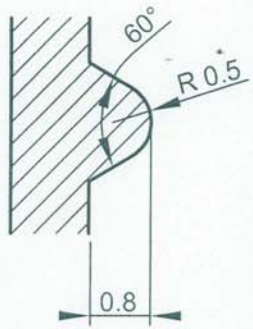
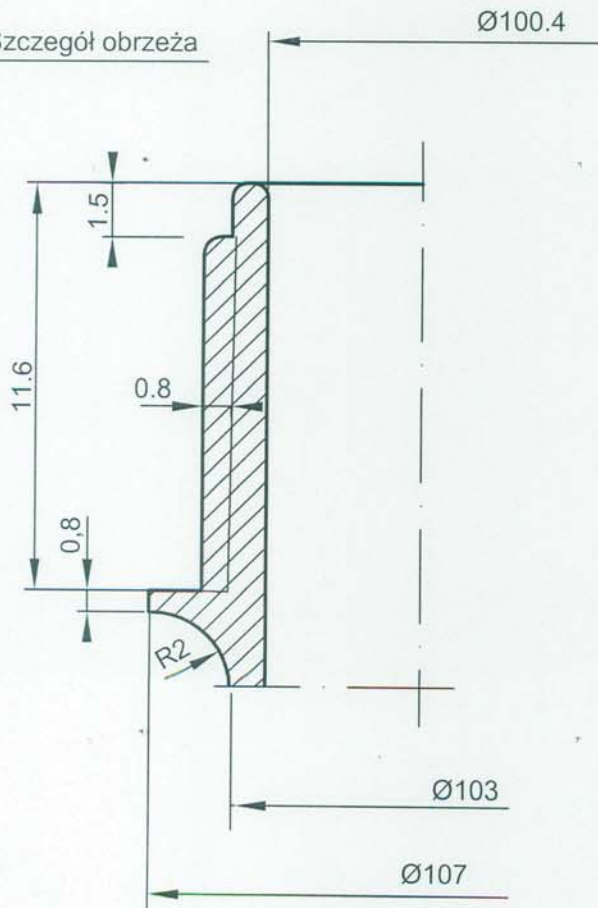


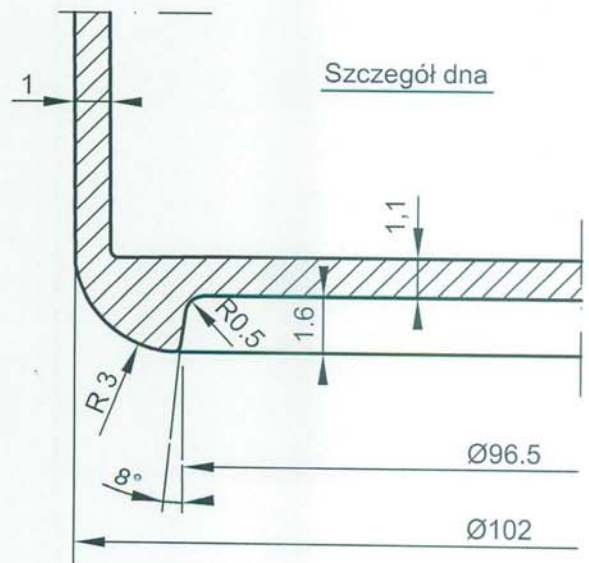
Profil gwintu



Szczegół obrzeża



Szczegół dna



Dose H 69
DOS 500...PIP