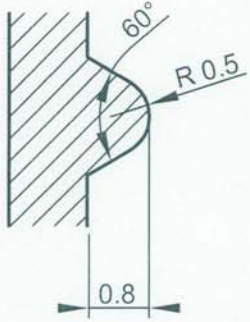
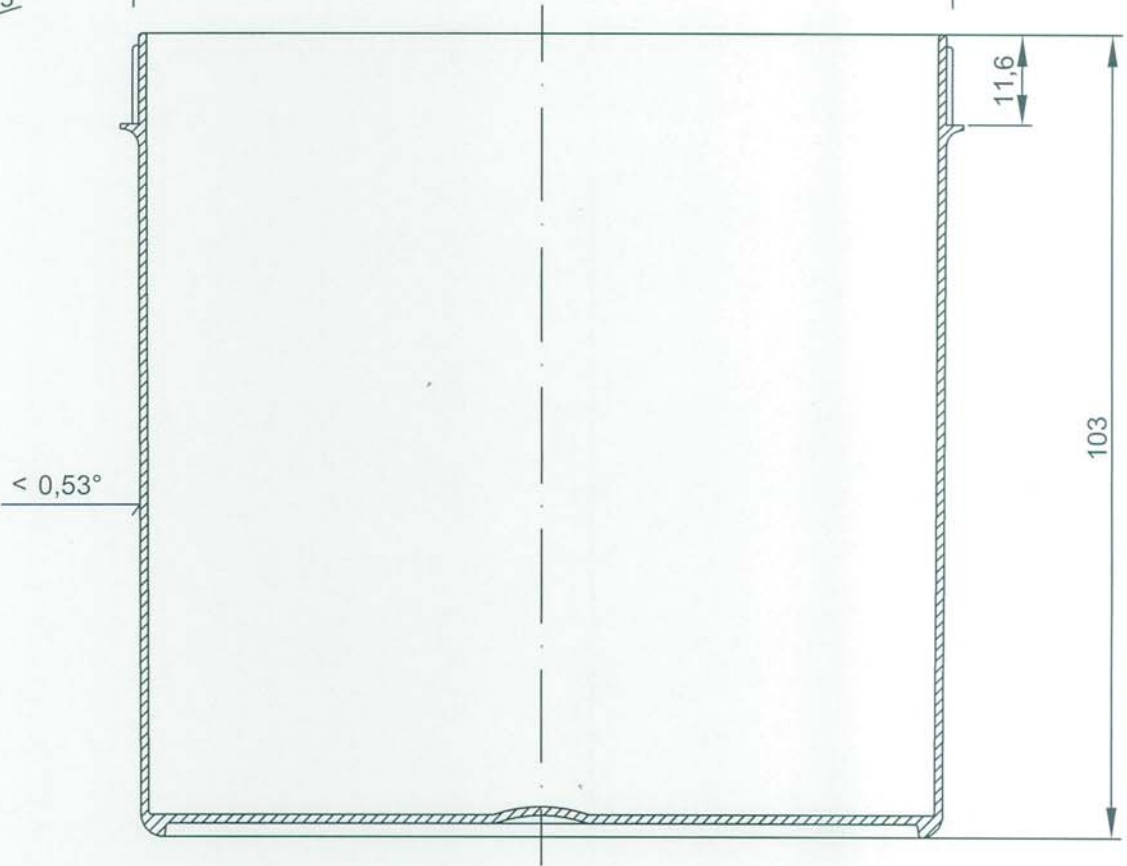


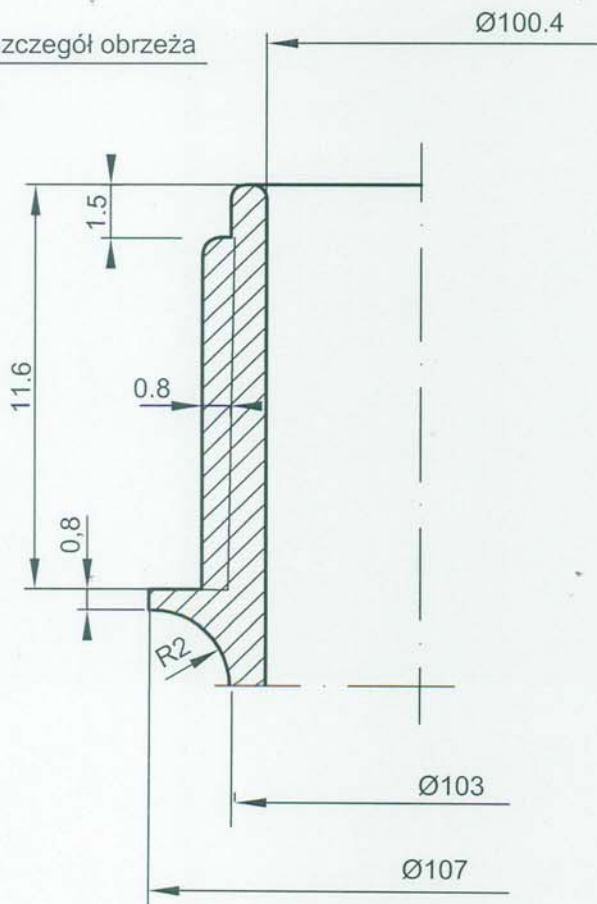
Profil gwintu



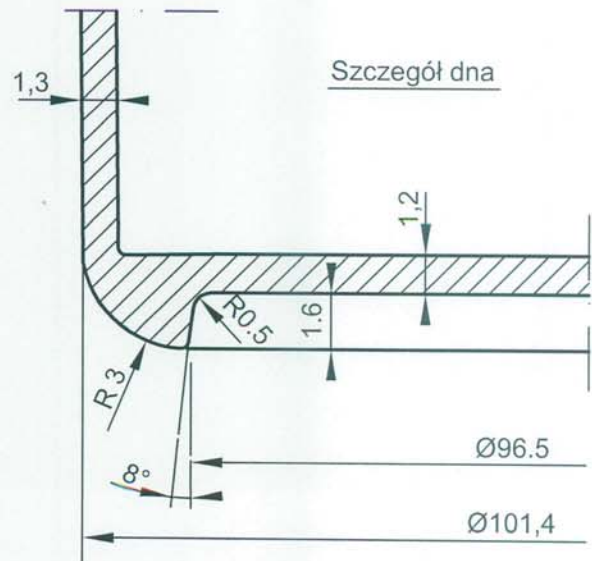
Ø104  
Gwint 3 - krotny skok 10.5



Szczegół obrzeża



Szczegół dna



Dose H 103  
DOS 750...PIP