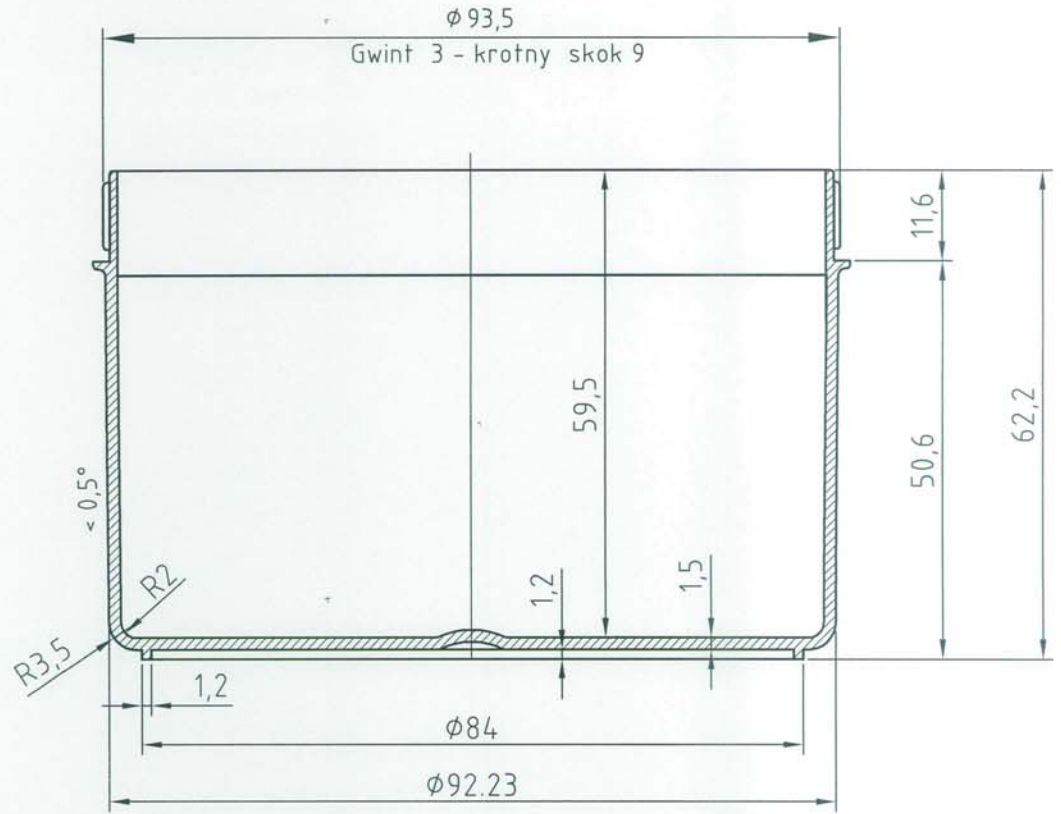
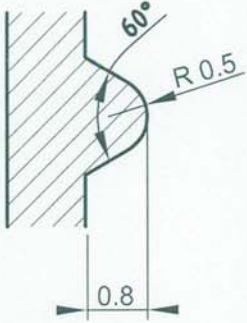
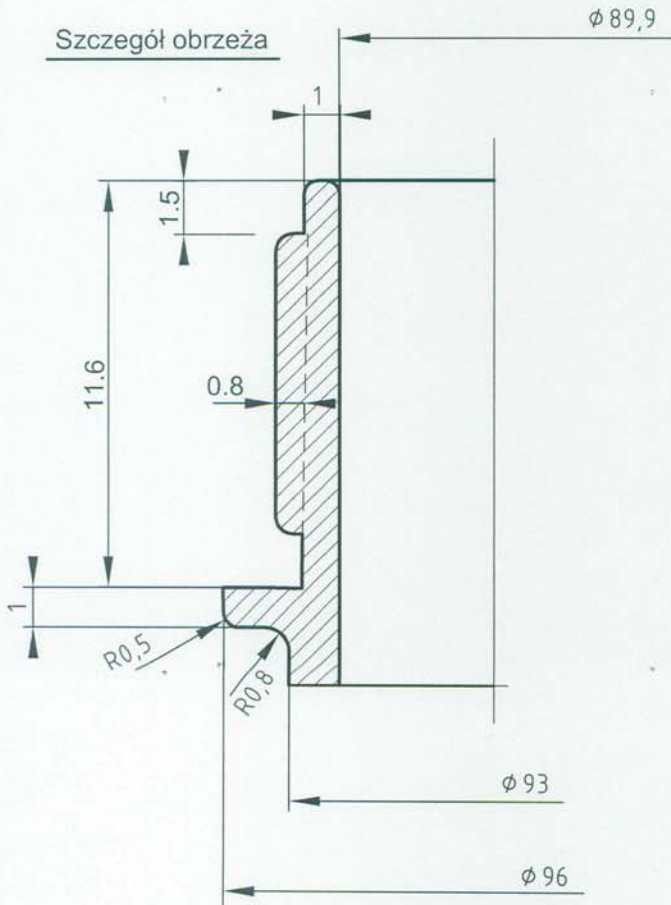


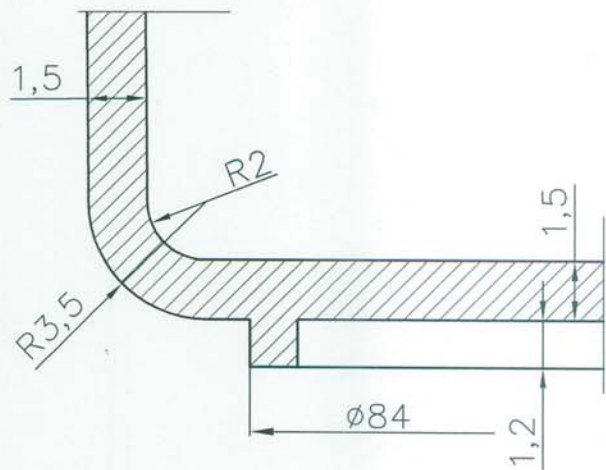
Profil gwintu



Szczegół obrzeża



Szczegół dna



Dose H = 62,2
FDO 350...PIP