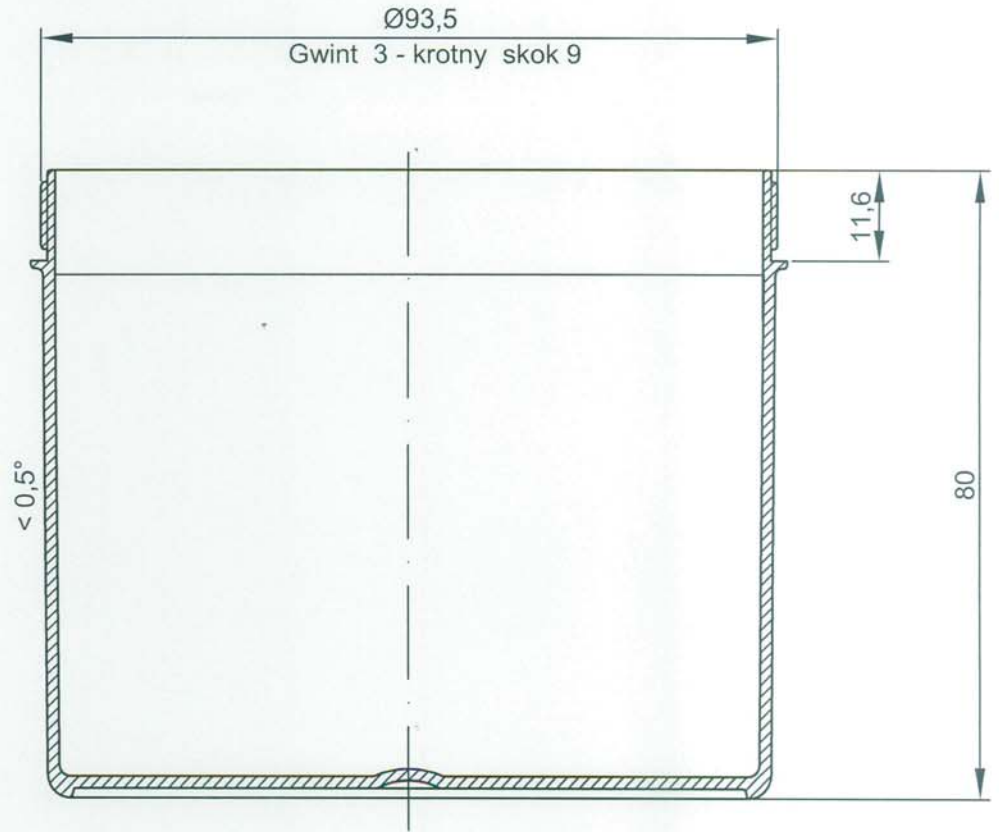
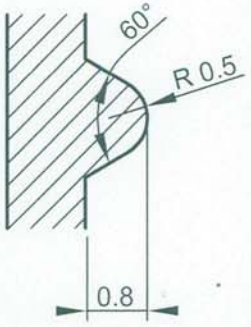
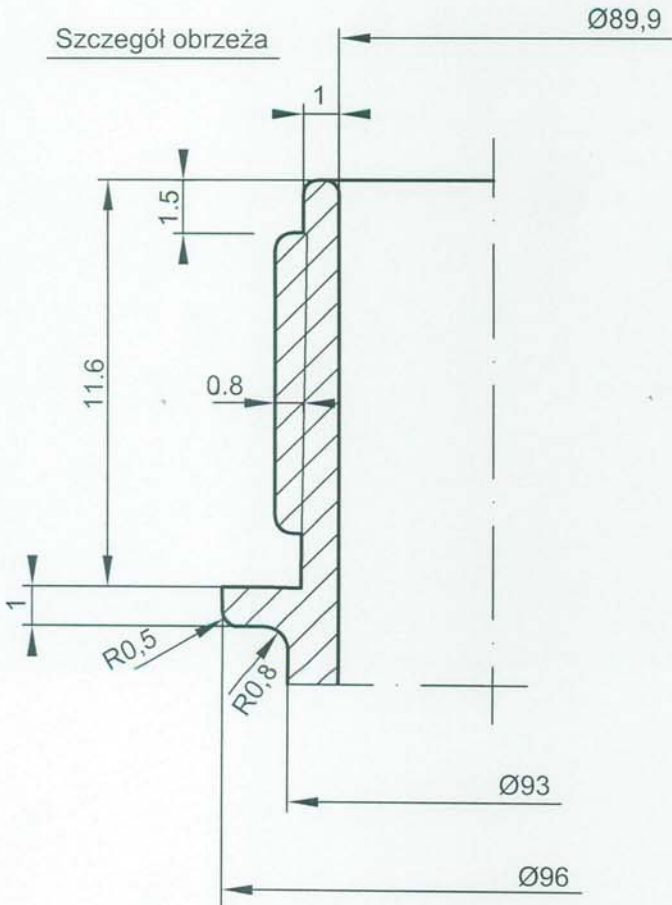


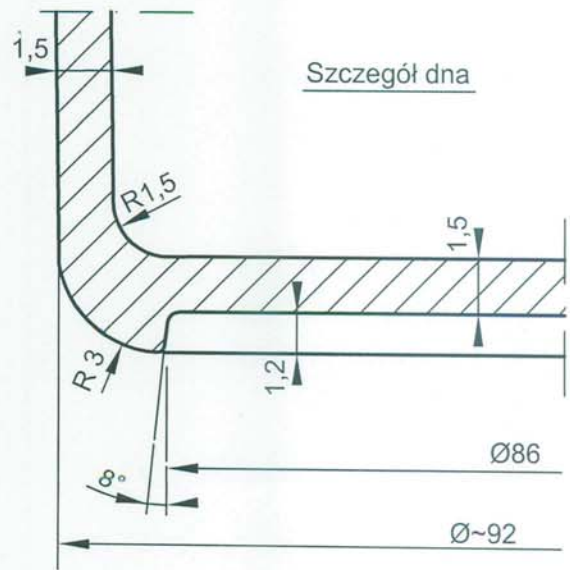
Profil gwintu



Szczegół obrzeża



Szczegół dna



Dose H = 80  
FDO 450...PIP