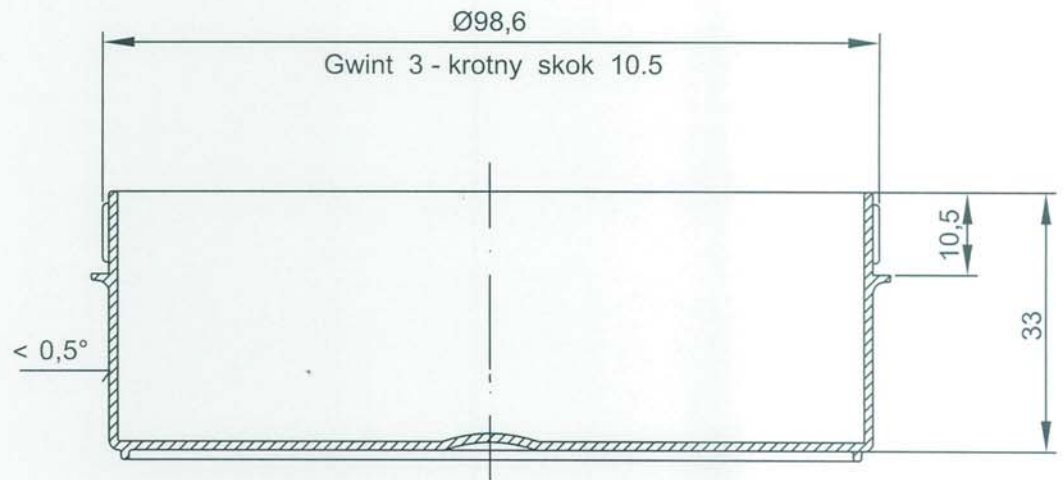
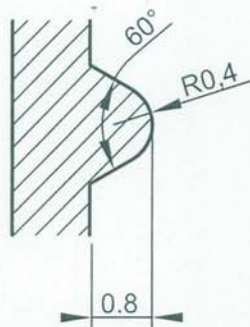
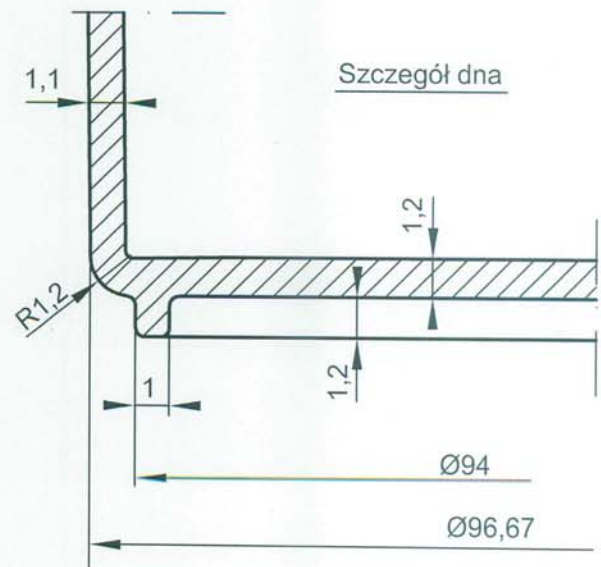
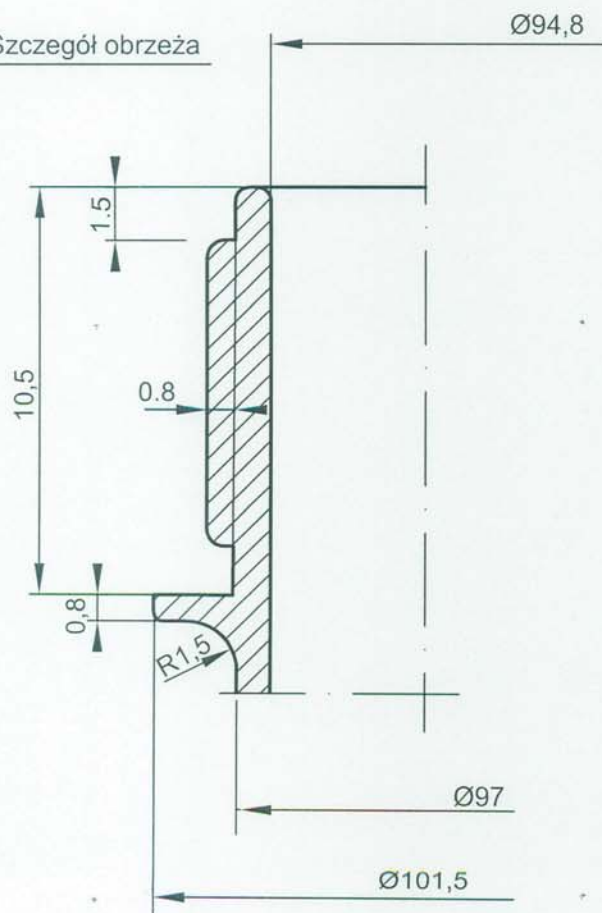


Profil gwintu



Szczegół obrzeża



Dose H 33
SDO 250...PIP